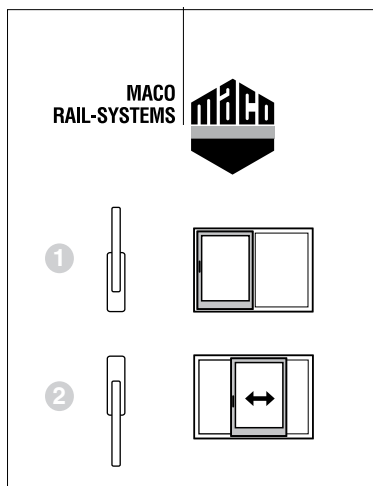


Pokyny k ručení za výrobek

- Vaše okna a dveře jsou vybaveny vysoce kvalitním zdvižně posuvným kováním. Obsluha je snadná a bezproblémová, přesto byste se měli důkladně seznámit s tímto návodem a dodržovat pokyny k obsluze. **Ve svém vlastním zájmu nevynechejte ani bezpečnostní pokyny a zákazy!**
- O obsahu těchto pokynů informujte přiměřeným způsobem také ostatní uživatele a tento návod k obsluze a údržbě raději uschovejte.
- Doporučujeme na okna umístit nálepku s návodem k obsluze.
- Dodržujte pokyny k údržbě! Zajistíte tak bezvadnou funkci a bezpečnost oken a dveří na dlouhá léta.

Obsluha

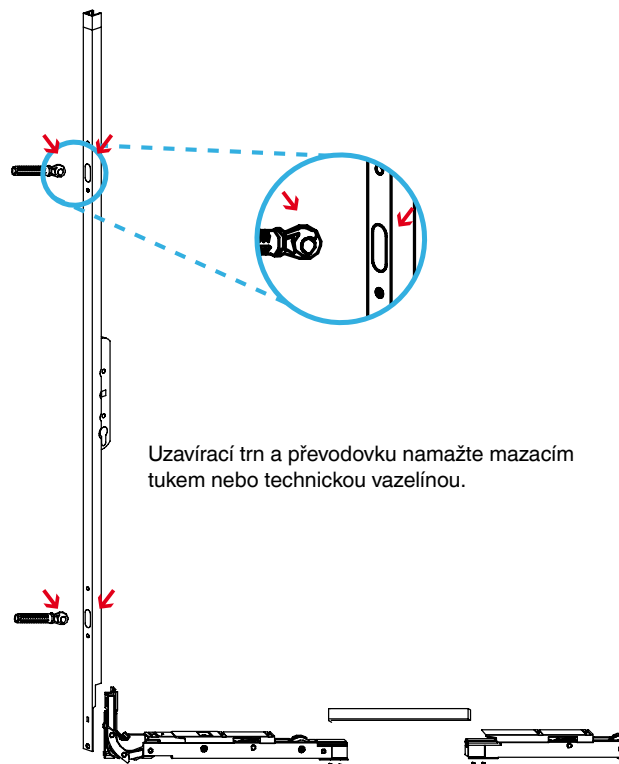
- 1 zavřít
- 2 otevřít/posunout



Údržba

Pro zajištění funkčnosti zdvižně posuvných kování oken a křídel balkónových dveří provádějte alespoň jednou ročně následující údržbu:

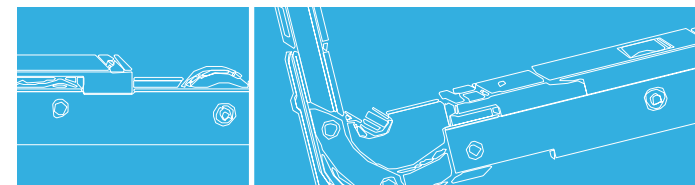
- Zkontrolujte v pravidelných intervalech opotřebení uzavíracích lišt.
- Mazacím tukem ošetřete všechny pohyblivé a zavírací součásti zdvižně posuvných kování.
- Používejte pouze takové čisticí a údržbové prostředky, které nemají negativní vliv na antikorozní ochranu součástí kování.



TECHNIKA V POHYBU



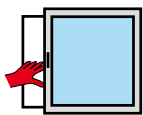
MACO
RAIL-SYSTEMS
POSUVNÉ SYSTÉMY



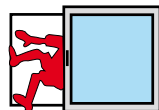
Návod k obsluze a údržbě
Zdvižně posuvné kování

Bezpečnostní pokyny

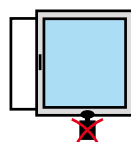
Nebezpečí poranění částí těla sevřením mezi křídlo a rám.



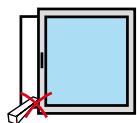
Nebezpečí pádu.



Nezatěžujte dodatečně křídlo.



Do spáry mezi křídlo a rám nevkládejte žádné předměty, které by bránily pohybu.



Obecné tipy pro vaše okna

Dobré okno umí více, než jen vpouštět světlo a vzduch:

Okno představuje designový a současně konstrukční prvek, na nějž jsou kladeny vysoké technické požadavky.

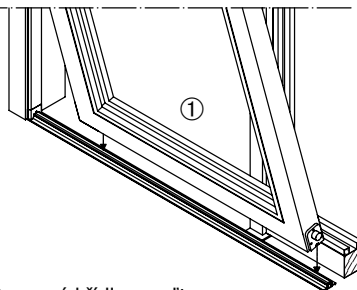
Vedle důležité péče o součásti kování byste také měli průběžně kontrolovat povrch okna, zasklení a stav těsnění a ihned odstranit případné závady a poškození.

K čištění nepoužívejte leptavé prostředky, pouze mýdlovou vodu!

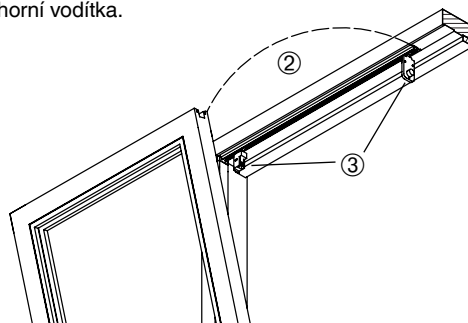
Prvky kování nepřetírejte barvou!

Nasazení křídla posuvného prvku

Následujícím pokynům musejí mimořádnou pozornost věnovat odborné montážní firmy, protože vlastní montáž je mimo oblast vlivu výrobce kování.

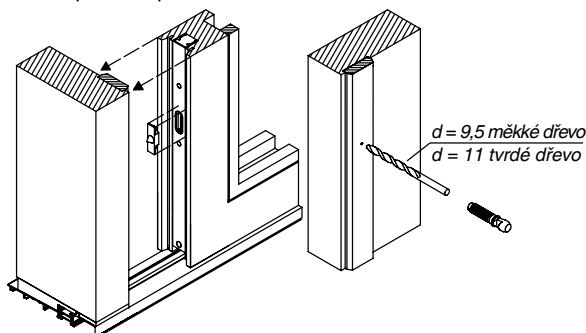


- 1 Posuvné křídlo vsadte do vodící kolejnice.
- 2 Křídlo napřimte.
- 3 Po stranách přišroubujte horní vodítka.



Určení polohy uzavíracího trnu pomocí označovacího hrotu

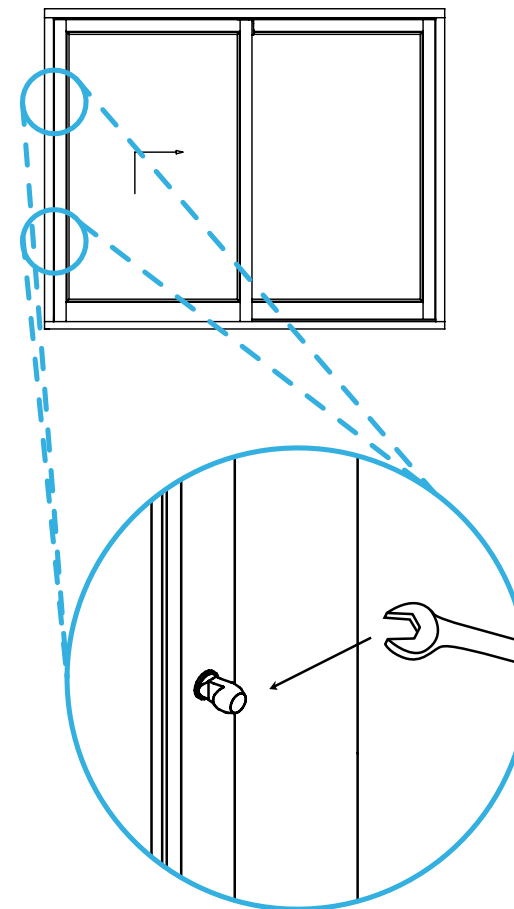
- 1 Hrot zachyťte v převodovce.
- 2 Křídlo posuňte proti rámu.



$d = 9,5$ měkké dřevo
 $d = 11$ tvrdé dřevo

Nastavení okna

Nastavení kování stejně jako nasazení a vysazení křidel smí provádět výhradně odborná montážní firma.



Shodné pokyny k údržbě platí pro všechny typy oken, i když nebyly v tomto návodu výslovně zmíněny (např. zdvižně posuvná okna, schéma C).

MAYER & CO BESCHLÄGE GMBH
ALPENSTRASSE 173
A-5020 SALZBURG
TEL: +43 (0)662 6196-0
FAX: +43 (0)662 6196-1449
E-Mail: maco@maco.at
www.maco.at

MACO - KOVÁNÍ s.r.o.
TUŘANKA 115
CZ- 62700 BRNO
TEL: +420 549 248 847
FAX: +420 541 210 875
cz.office@maco.at
www.maco.at

Obj. č. 750486
Datum zpracování:
09/2008
Všechna práva a
změny vyhrazeny.