

G.U-SECURY Automatic s A-otváračom

Návod na montáž a obsluhu

Technický dokument

Strana 2








CE

Obsah

1	Informácia	3
1.1	Technický popis	3
1.2	Oblasť využitia a použitie podľa určenia	3
2	Bezpečnostné a ochranné zariadenia	3
3	Prevádzkové parametre	4
3.1	Technické údaje	4
3.2	Kladenie káblov a elektrická prípojka	4
4	Rozsah dodávky a montážna poloha	5
5	Návod na montáž	6
5.1	Všeobecné upozornenia k montáži	6
5.2	Sled montáže	7
6	Funkcia	8
6.1	Nastavenia	9
6.2	Skúšobný chod	9
7	Kontrola a údržba, náhradné diely	10
8	Popis chýb	10
9	G-U služby zákazníkom	11
10	Likvidácia	11

Použité symboly

Symbol	Signál	Význam	Symbol	Signál	Význam
	Riziko !	Výstraha pred ublížením na zdraví		Info	Špeciálne funkcie alebo tipy na použitie
	Riziko !	Upozornenie na elektrickú energiu		Pozor !	Výstraha pred vecnými škodami
	Pozor !	Riziko poranenia a pomliaždenia			

Upozornenia k návodu

Tento popis inštalácie a funkcií sa riadi iba podľa odborného personálu zapracovaného firmou G-U, ktorý vykonáva tiež školenie užívateľa. Tým sa obmedzuje jazyk návodu na nemčinu (originálny jazyk) a angličtinu a slovenčinu (preklad).

Zodpovedná za všetky návody je Technická kancelária G-U v Ditzingene,

S týmto dodávaným produktom ist celkovo považovaný ako nekompletný stroj. Príslušný návod neobsahuje žiadne pusúdenie rizika. Oveľa viac je za vykonanie analýzy rizika zodpovedný tvorca celkového zariadenia..

1 Informácia

Návod na montáž a obsluhu obsahuje dôležité upozornenia, ktoré je potrebné nevyhnutne dodržiavať pre správnu montáž & inštaláciu, ako aj pre bezporuchovú prevádzku.

Výrobcovia dverí, inštalatéri, ako aj prevádzkovatelia musia dbať na údaje a upozornenia k jednotlivým detailom.

1.1 Technický popis

- Samozatváracie viacnásobné uzamykania
- Motoricky otvárateľné
- „G.U-Security Automatic s A-otváračom“
- S 20 mm vysunutím strelkovej závoru, zabezpečené proti spätnému zatlačeniu
- Certifikované podľa VdS – trieda A.

1.2 Oblasť využitia a použitie podľa určenia

- SECURITY Automatic s A-otváračom je určený pre zvislo osadené dvere.
- Hlavné oblasti použitia sú ako domové dvere ako v osobnej tak aj vo verejnej oblasti.
- Dodržiavanie výrobcom predpísaného návodu na montáž a obsluhu patrí k použitiu podľa určenia. Iba tak je možné, vyvarovať sa škodám.
- Vykonané zmeny v činnosti zámku bez súhlasu G.U vylučujú záruku výrobcu na škody z toho vyplývajúce.

Platia naše všeobecné obchodné podmienky.

2 Bezpečnostné a ochranné zariadenia



Riziko !

Existuje riziko pri inštalácii a v styku s elektrickou energiou.

Primalé priemery vodičov môžu spôsobiť požiar.

Dodržať vždy udané priemery vodičov.

Pri pripájaní na 230 V vzniká riziko ohrozenia života !

SECURITY A-otvárač nepripájať nikdy 230 V!

3 Prevádzkové parametre

3.1 Technické údaje

- Sieťové napätie 12 V AC
12-24 V DC (stabilizovaný)
- Menovitý prúd 1 A
- Druh ochrany IP 40
- Skúšobné zaťaženie preskúšané na 200.000 cykloch otvorenia podľa DIN 18251 časť 3
- Priemer vodičov pozri oproti stojacu tabuľku

3.2 Kladenie vodičov a elektrická prípojka

Pri kladení vodičov a elektrickej prípojky A-otvárača prepojením so zástrčkou je nevyhnutne potrebné dbať na to, aby neboli káble v oblasti zámku resp. stĺpika pri osadzovaní pomliaždené alebo poškodené.

Skrinky s prípojkou majú byť pre údržbárske práce dostupné. Druh káblov, dĺžky a priemery vodičov môžu byť realizované iba podľa nariadení.



Pozor:

Pri inštalácii a pokladaní vodičov je potrebné dodržať predpisy a normy pre napätie pre SELV!

Flexibilné vodiče nesmú byť začistené, voľne visiace vodiče musia byť prevedené ako odľahčené proti ťahu.

Ako káblový prechod k trase vodičov z dverovky v ráme dverí odporúčame SECUREconnect z programu G-U BKS.

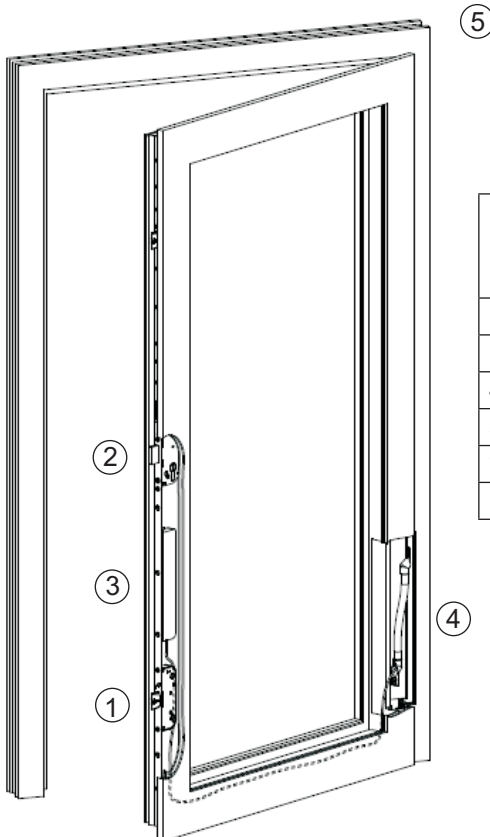
4 Rozsah dodávky a montážna poloha

G.U. SECURY Automatic s A-otváračom.

Vrecko s pripájacím káblom (od A-otvárača až po skrinku s prípojkou).

Montážna poloha podľa nižšie uvedeného výkresu

- ① Automatická strelková závara
- ② Závara v skrinke hlavného zámku
- ③ A-otvárač s pripájacím káblom (cca. 6 m, vrát. zástrčky pre A-otvárač a dutiny pre vodič na strane skrinky s prípojkou)
- ④ Káblový prechod, zo strany stavby (SECUREconnect)
- ⑤ Skrinka s prípojkou, zo strany stavby (odtiaľto: zo strany stavby použitý prítomný 3-žilový kábel: pozri ktomu kap. 4 „Prevádzkové parametre“)



Priemer vodičov

(vodiče zo strany stavby, od skrinky s prípojkou)

po dĺžku	Priemer
10 m	0,5 mm ²
40 m	0,75 mm ²
50 m	1 mm ²
75 m	1,5 mm ²
125 m	2,5 mm ²

5 Návod na montáž

5.1 Všeobecné upozornenia k montáži

Montáž elektrických stavebných prvkov si vyžaduje špeciálnu starostlivosť, pretože trecie miesta, poškodené káble, poškodené kontakty atď. sú relevantné z hľadiska bezpečnosti a môžu viesť k výpadku systému. Presvedte sa preto pred montážou, či sú stavebné prvky v bezchybnom stave.



Dbajte bezpodmienečne na údaje príslušného výkresu k frézovaniu!

Pri nezrovnalostiach alebo otázkach ohľadom montáže sa obráťte na Vášho predajného partnera alebo výrobcu.

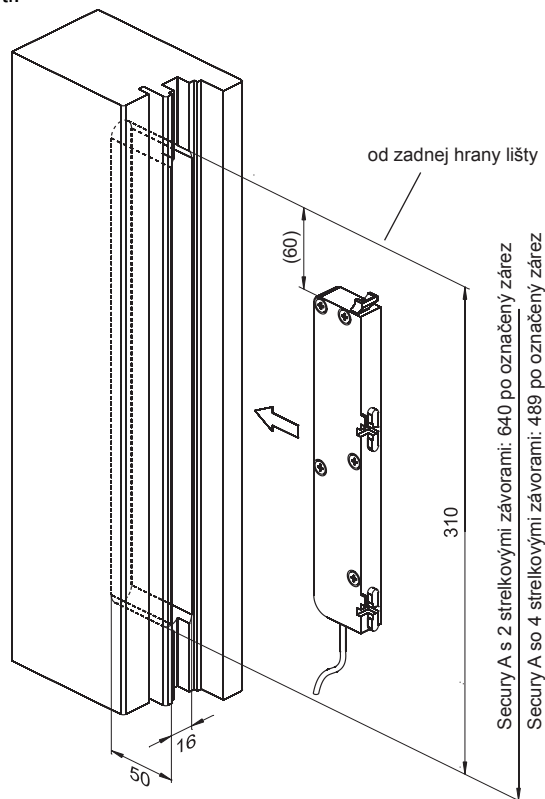
Od odborníka sa vyžadujú všeobecné poznatky o montáži elektrických a mechanických pohonov a odborná práca s ohľadom na bezpečnosť.



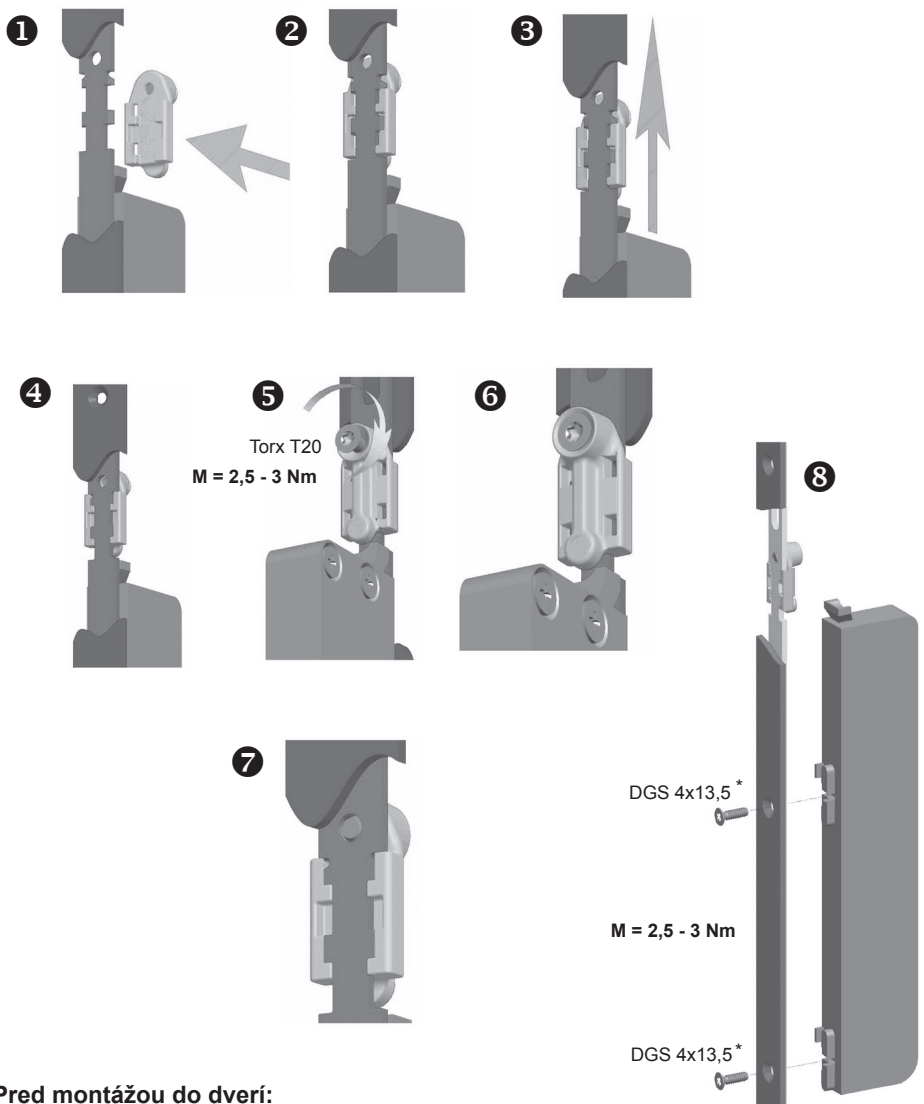
POZOR:

60 mm miesto nakreslené vo výkrese na hornom konci A-otvárača je miesto nutne potrebné pre zdvih.

Vyfrézovanie, ktoré má prímalú dĺžku a hĺbku vedie k poškodeniam funkčnosti!



5.2 Sled montáže



Pred montážou do dverí:

- Na zámku skontrolovať ľahký chod tlačných madiel a funkčnosť A-otvárača (viď aj kap. „6.2 Skúšobný chod“ na strane 9).

* DGS-závit pre priame zaskrutkovanie v tlakovom odliatku a Duroplaste (skrutky v rozsahu dodávky)

6 Funkcia

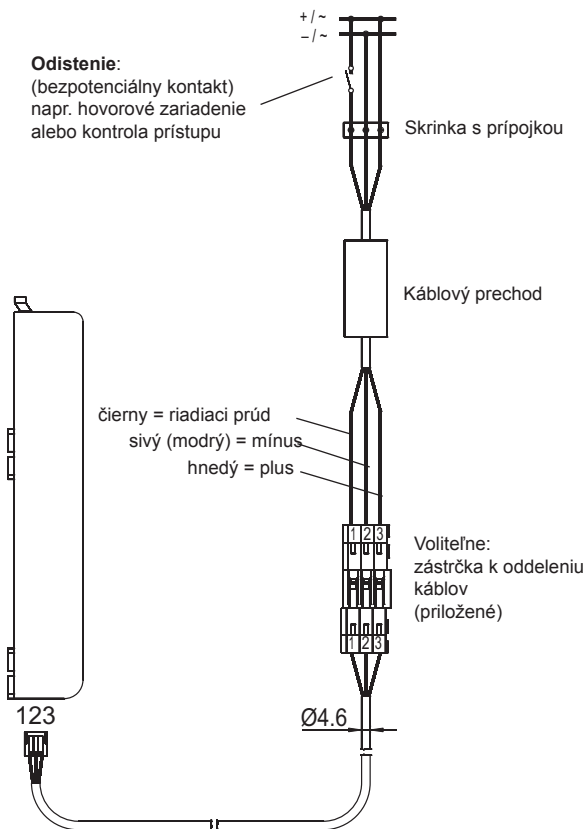
- Zaistené dvere môžu byť odistené impulzom na vstupe s odblokovaním (bezpotenciálny kontakt) odistené.
- Motor potiahne automatické strelky pritom späť, potvrdí to dvomi akustickými signálmi a uvoľní ich opäť po dvoch sekundách. Automatické zaistenie dverí je týmto pri zatváraní dverí znovu zaručené.
- Pri dlhodobom zopnutí kontaktov na vstupe s odomknutím ostanú automatické strelky zámku tak dlho stiahnuté, pokiaľ nie je kontakt znovu otvorený. Táto činnosť môže byť využitá napr. k odisteniu prostredníctvom spínača alebo spínacích hodín pre odistenie počas dlhej doby.



Pozor:

V protipožiarnych alebo dymotesných dverách nie je prevádzkový režim „DLHODOBO“ povolený!

Ak je použitý motorický zámok v protipožiarnych alebo dymotesných dverách, je potrebné sa ubezpečiť (napr. nepreušovateľný zdroj prúdu/ USV), či je k dispozícii vždy dostatočné množstvo energie, aby mohla strelková závara zapadnúť pri výpadku prúdu do zatvorenej polohy. Toto je dané napr. pri použití SECUREconnect 100.



6.1 Nastavenia

Vysielač tónov A-otvárača

V dodávanom stave, je Secury Automatic s A-otváračom naprogramovaný tak, že je proces otvárania potvrdený dvomi akustickými signálmi. Toto ukazuje obsluhu, že sú strelky teraz kompletne zatiahnuté a dvere sú priechodné.

Je možné, tieto akustické signály voliteľne vypnúť

To sa robí nasledovne:

- Po elektrickom odblokovaní zámku (aktivácia bezpotencionálnym kontaktom) môže byť zámok kompletne rozpojený najskôr po 10 sekundách sieťovým napätím.
- Rozpojenie sieťovým napätím musí trvať minimálne 10 sekúnd.
- Hneď potom bude sieťové napätie opäť aktivované.
- Teraz musí byť odovzdaný počas 2 sekúnd prvý impulz na vstupe s odblokovaním,
- a ihneď nato druhý impulz, ktorý „trvá“ minimálne ďalších 10 sekúnd.

Upozornenie: motor pri tomto nebeží.

- Potom sú akustické signály vypnuté

K aktivácii akustických signálov je potrebný presne ten istý priebeh programovania.

6.2 Skúšobný chod

Po inštalácii a každej zmene v zložení, je potrebné skontrolovať všetky funkcie skúšobným chodom.



Pozor!

Riziko poranenia medzi dverami a rámom!

Konečný užívateľ musí po vyhotovení zaškolený na všetky dôležité kroky obsluhy.

Na skúšobný chod sú dvere rozbehnuté impulzom na vstupe s odblokovaním (napr. domáca telefónna stanica). Motor stiahne teraz všetky strelky zámku späť, ukončí proces po cca. 1,5 sekunde a potvrdí stav otvorenia akustickými signálmi. Potom môžu byť dvere otvorené rukou.

Strelky ostanú cca. 2 sekundy stiahnuté. Potom motor strelky uvoľní a tie sa vrátia späť do východiskovej pozície. Teraz môžu byť dvere manuálne zavreté.

Upozornenie:

Pri variantách prevedenia SECURITY „AutomaticDay“ a SECURITY „AutomaticTE“ s funkciou „den-dne odistenie“, nie je hlavná strelka stiahnutá A-otváračom!

Mechanicky je zámok kedykoľvek zvnútra a zvonku obsluhovateľná kľúčom. Zvnútra môžu byť dvere otvorené kedykoľvek kľučkou pri nepredistenej hlavnej strelke.

7 Kontrola a údržba, náhradné diely

Secury Automatic s A-otváračom, môže byť prevádzkovaný iba so sieťovými časťami, ktorých výkon zodpovedá minimálne požiadavkám zámku (pozri „Technické údaje“).

Pri nedbanlivosti neplatí žiadna záruka.

Prevádzkovú pripravenosť uzamykacieho systému je potrebné pravidelne kontrolovať. Tu musia byť skontrolované upevňovacie body a prípadné uvoľnené skrutky dotiahnuť.

Mechanické vlastnosti zámku (ohnutie kľúča resp. kľučky / automatická strelková závera) nesmú byť obmedzované znečistením.

Musia byť minimálne raz ročne očistené a namazané živíčovým olejom.

A-otvárač sám si nevyžaduje údržbu.

8 Popis chyby možné príčiny / návrhy riešení

Motor nebeží

➡ **Kábel je / sú nesprávne zapojené alebo nie sú k dispozícii, skontrolovať pripojenia:**

- Sieťové napätie V jednosmerné napätie / striedavé napätie
hnedá: +/~
sivá (modrá): -/~
čierna: +/~ (riadiace napätie k odisteniu).
- Trafo skontrolovať a vymeniť prípadne jemné zaistenie.
- Skontrolovať upínacie body.

Strelky sa po manipulácii stiahnu späť, ale neuvolnia sa opäť

➡ **Kábel nesprávne pripojený, skontrolovať pripojenia:**

Kábel nesprávne pripojený, skontrolovať pripojenia:

- Sieťové napätie V jednosmerné napätie / striedavé napätie
hnedá: +/~
modrá (sivá): -/~
čierna: +/~ (riadiace napätie k odisteniu)
- Vyfrézovanie pre A-otvárač primálne: Upnutie ozubenej tyče / háčik ozubenej tyče.
Vyhĺbenie musí byť zväčšené!

Motor bzučí dlhší čas alebo

A-otvárač nedokáže zatiahnuť strelky späť

➡ **A-otvárač dostáva primálo prúdu; prislabe trafo:**

- Skontrolovať trafo:
Sieťové napätie jednosmerné napätie / striedavé napätie min. 1 Ampér (1000 mA)!
Použitie pritenké resp. prídlhé káble: Skontrolovať priemer káblov:
 - do 10 m – 0,5 mm²
 - do 40 m – 0,75 mm²
 - do 50 m – 1,0 mm²
 - do 75 m – 1,5 mm²
 - do 125 m – 2,5 mm²

➡ **Spotrebiče zapnuté paralele:**

- Výkon traťa nedostatočný, aby poskytol dostatočné množstvo energie pre Secury Automatic s A-otváračom a dodatočné spotrebiče, pripojené na trafo!

☒ Iba doplnkové zaistenia sú stiahnuté späť“

➡ SECURY „AutomaticDay“ ako aj SECURY „AutomaticTE“ a A-otváračom:

- Funkcia je tak plánovaná; nevyskytujú sa žiadne chyby.

➡ Chybná hlavná skrinka zámku:

- Potrebne skontaktovať sa s G-U.

9 G-U služby zákazníkom

- Montáž pohonu a uvedenie do prevádzky
- Ročná kontrola odborníkom podľa platných noriem a smerníc
- Práce údržby a opravy
- Prestavba a zmeny na jestvujúcich zariadeniach dverí a okien.

Ak je potrebné, vyriešiť ďalšie otázky resp. potrebujete podrobnejšie informácie, obráťte sa na náš zákaznícky servis.

10 Likvidácia

Stavebný diel / prístroj obsahuje elektrické časti a musí byť preto zlikvidovaný podľa národných nariadení.

G.U-SECURY Automatic s A-otváračom

Poznámky:

GU Slovensko s.r.o.
Priem. Park Nitra-Sever
Dolné Hony 24
951 41 Lužianky
www.g-u.com